

# Autodesk® Inventor LT™

1, 2, 3B kadar kolay...



# Parça Tasarımlarınızı 3B'de Modelleyin

Autodesk® Inventor LT™ yazılımının parametrik 3B katı parça modelleme özelliği ile parça tasarımlarınızı 2B'de sadece çizmek yerine 3B'de modelleyebilirsiniz.

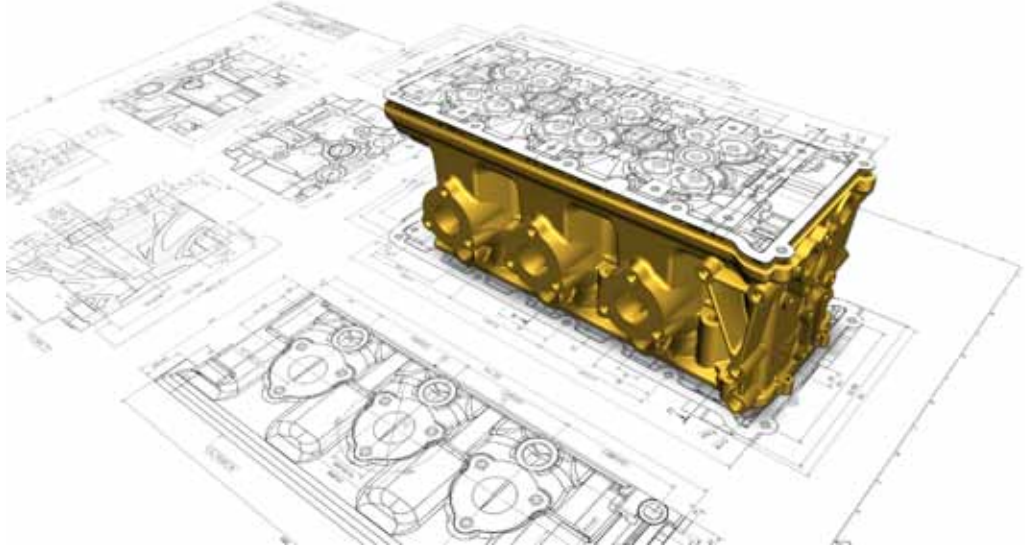
## Bu sorunlarla mı karşılaşıyorsunuz?

- Müşteriler ve tedarikçiler ile 2B ve 3B olarak iletişim kurma gereksinimi
- Çok fazla tasarım hatası ve uzun tasarım süreleri
- Üretime hazır 2B çizimleri hızla yaratma gereksinimi
- Karmaşık parça tasarımı için yeterli tasarım gücünün olmaması
- Mevcut 2B tasarım verilerini kaybetmeden 3B tasarım avantajlarını ekleme gereksinimi
- Şu anki ve gelecekteki yazılım ihtiyaçları için doğru tercihi yapma endişesi

AutoCAD Inventor LT Suite'in 3B'lu mekanik tasarım anlayışını pratik bir yolla ve uygun maliyetle nasıl AutoCAD iş akışınıza dahil ettiğini öğrenin.

[www.autodesk.com/inventorlt](http://www.autodesk.com/inventorlt)

[www.sayisalgrafik.com.tr](http://www.sayisalgrafik.com.tr)



2B yerine 3B modeller, size tasarımlarınız daha fikir aşamasındayken, görselleştirme, doğrulama veya iyileştirme fırsatı sunarak, doğru tasarım kararları almanızı sağlar. Böylece fiziksel prototiplere zaman, para ve çaba harcamadan, pazara daha hızlı ve daha karlı şekilde, yüksek kaliteli ürünler sunarsınız.

Inventor LT yazılımı, Autodesk Inventor yazılımı ile tam olarak aynı dosya formatını kullandığı için tasarım ve iş talepleriniz gerektirdiğinde, Sayısal Modellemenin yolunu açan 3B tasarım dünyasına adım atabilirsiniz.

Autodesk Inventor LT, aynı zamanda AutoCAD LT® yazılımını da içeren AutoCAD® Inventor LT™ Suite'in bir parçası olarak satılır. Inventor LT'ye geçerek parça seviyesinde 3B modelleme, birden çok CAD çevirisi ve otomatik DWG™ çizim görünümü dahil Autodesk® Inventor® yazılımında bulunan birçok beceriye sahip olacaksınız. 2B'lu çizim ve detaylandırma için AutoCAD LT ile birlikte çalışabilme, daha sonra 3B tasarıma geçişte gerçek DWG verileri ile çalışmaya devam etmenize olanak tanır.

# 3B Parça Modelleme

Inventor LT yazılımı ile en karmaşık parça tasarımlarını bile kolaylıkla görselleştirebilirsiniz, bu 2B çizimleri yorumlamaya dayalı iş yükünü ortadan kaldırır.

## Eskiz oluşturma

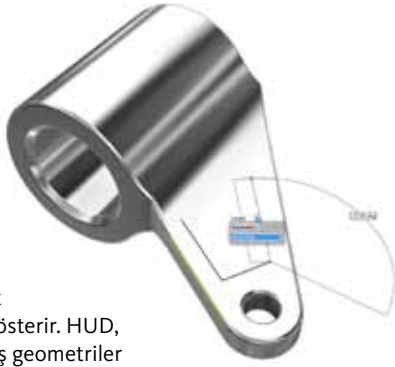
Detaylı parça modellerini yaratmaya başlamadan önce, tasarım fikirlerinizi çeşitli 2B düzenler üzerinde değerlendirin. Inventor LT ile eskizleri değiştirmek için parametrik becerileri içeren 2B eskiz araçlarını kullanabilirsiniz. Farklı konseptler denerken renk ve çizgi stillerini kontrol ederek fikirlerinizi net olarak yansıtabilirsiniz.

Eskiz ortamında dinamik girişler sağlayan baş üstü göstergesi (HUD), eskiz alanına konsantrasyonunuzu devam ettirmeye yardımcı olur. Dinamik giriş açık olduğunda imleç yakınındaki değer giriş alanı imleç hareket ettikçe dinamik olarak güncellenen bilgileri gösterir. HUD, eksiz yaparken ölçülendirilmiş geometriler yaratmanıza olanak tanıyarak, eskiz iş akışından sonra yapılan boyutlandırma işlemini ortadan kaldırır.

Eskiz ortamındaki dinamik girişler, mühendislerin yaratıcılıklarında herhangi bir kesinti yaşamadan daha özgürce ve doğrudan eskiz oluşturmaya yardımcı olur.

## 3D Modelleme

2B eskizleri 3B modellere çevirmenize veya sürüklemenize olanak tanır. 3B parça tasarımlarınızı tamamlamak için delikler, dolgular, kanallar, desenler vs. ekleyin. Gelişmiş şekil açıklama ve yüzey araçları arasında, Bir Noktaya Yükseltme, N-Kenarlı Parça, Normalden Yüzeye Sürükleme,

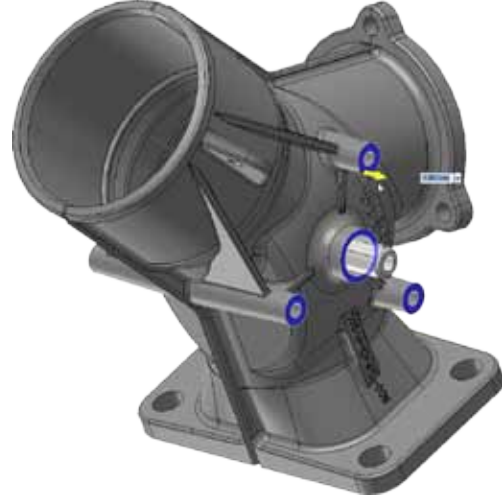


Merkezden Yükseltme, G2 Kesintisiz Dolgu, Tam Dairesel Dolgular, Yüz Yüze Dolgular ve daha birçok karmaşık modelleme becerisi vardır.

## Direkt Manipülasyon Parça Modelleme

Inventor LT, mekanik tasarım sürecinde temel iyileştirmeler yapmak için direkt manipülasyon prensiplerini kullanır. Direkt manipülasyon, sadece tasarım sürecinizi hızlandırmaz, aynı zamanda yaratıcılığı daha fazla teşvik etmeye yardımcı olan kesintisiz bir iş akışı sunar.

Komut etkileşimini idealleştirerek Direkt manipülasyon ile bir komut için gerekli tüm girişler (yarıçap, açı, boyutlar vs.), geometriyi doğrudan etkilediğiniz noktada kontrol edilebilir. Bu



fonksiyon, yazılım yerine tasarıma odaklanmanıza olanak tanır. Daha az dikkat dağıtıcı iletişim kutusu ve daha az fare hareketi ile daha hızlı ve çok daha sezgisel tasarım deneyiminin keyfine varabilirsiniz.

## iParçalar

Tüm parça ailelerini tanımlamak ve belgelemek için tek ve basit bir tasarım kullanarak zamandan tasarruf sağlayın. Tablo odaklı parça yapılandırması – iParçalar – ile parça ailelerini yapılandırmak için bir tabloda parça değişkenliklerini tanımlarsınız.

## Fiziksel Özellikler

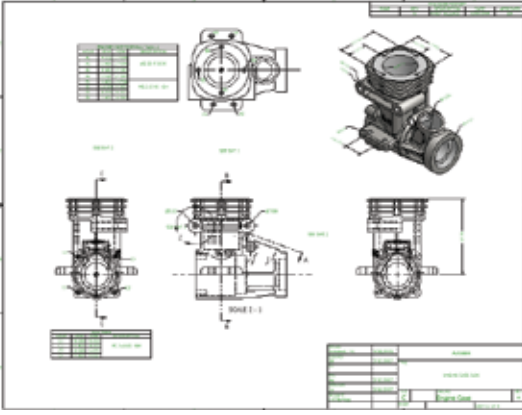
Tasarım süreci boyunca gerçek yaşam özelliklerini otomatik olarak hesaplayarak daha iyi kararlar alın. Autodesk Inventor LT ile 3B parça modelleriniz; ağırlık merkezi, malzeme türü, yoğunluk, renk ve doku gibi detaylı fiziksel özelliklere sahip olur.

# Otomatik Çizimler

Daha önce hiç olmadığı kadar hızlı bir şekilde doğru, standartlara uygun 3B imalat çizimleri sunmak için Autodesk Inventor LT yazılımını kullanın.

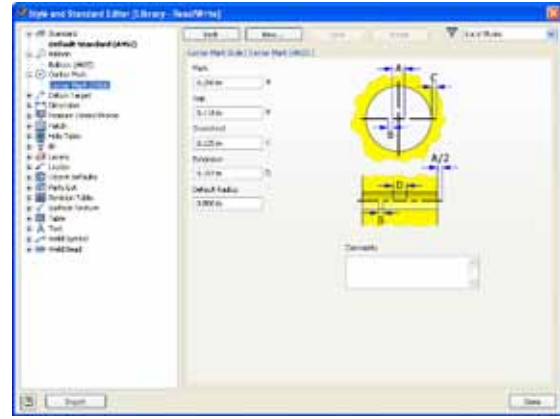
## Otomatik Çizim Görünümleri

Ön, yan, ISO, detay, kesit ve yardımcı görünümle dâhil farklı özel çizim görünümünü çağırarak, çizimleri önemli oranda daha hızlı yaratın. Inventor LT, sizin için geometriyi tahmin eder. Zaman kazandıran seçenekler arasında 3B'lu modelden boyut verilerinin otomatik olarak alınması; boyutların otomatik olarak düzenlenmesi ve çizim setinin daha hızlı ve daha esnek olarak tamamlanması için geniş bir boyut, not ve 2B'lu sembol paleti vardır.



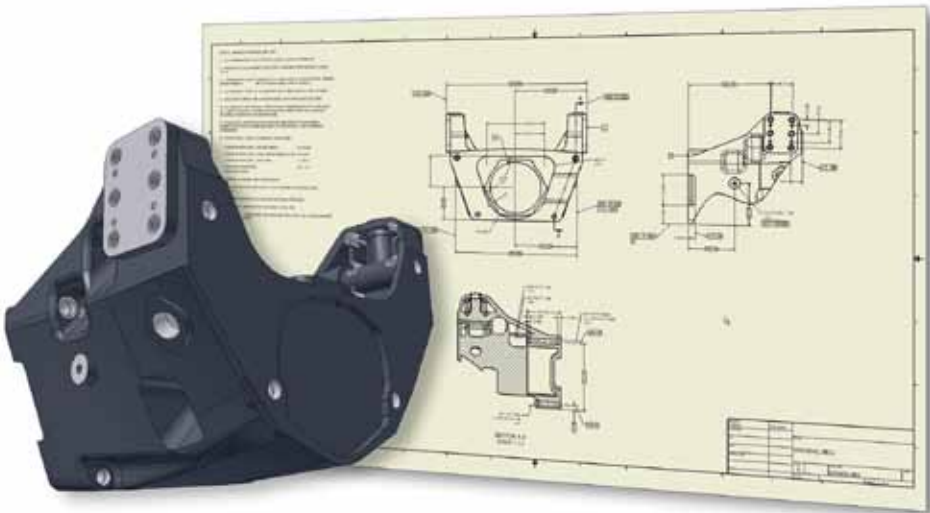
## Standartlar ve Stiller

Çizimlerin otomatik olarak endüstri ve kurum standartları ve biçimlendirme stilleri ile uyumlu olmasını sağlayabilirsiniz. Çizim Yöneticisi aracı; GB, JIS, BSI, ISO, DIN, ANSI ve ESKD dahil uluslararası teknik çizim standartlarını destekler. Kolaylıkla yaygın bir stil seti veya tercih edilen biçimlendirme özelliklerini tanımlayabilir, depolayabilir ve uygulayabilirsiniz.



## Otomatik Güncellenen Çizimler

Hız kazandırır, hataları azaltır ve bir şey değiştiğinde elle güncelleme yapma ihtiyacını ortadan kaldırır. Inventor LT çizim görünümünü orijinal bileşenlerle ilişkilendirir. Böylece parça modeline yaptığımız her tür değişiklik otomatik olarak çizime yansıtılır.



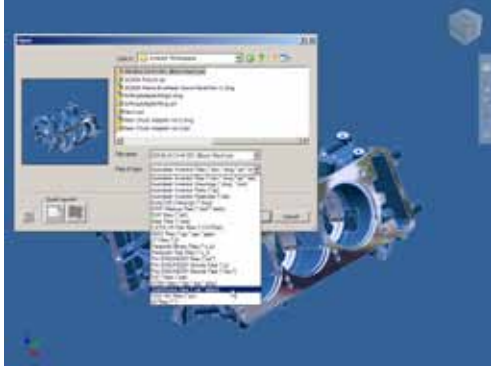


# Tasarım İletişimi ve Birden Çok CAD Yazılımı ile İş Birliği

Siz ve başkaları tarafından kullanılan genel CAD dosya formatları arasında doğru bir şekilde veri alışverişi yapmak için Inventor LT yazılımını kullanın. Böylece tedarikçileriniz, paydaşlarınız ve müşterilerinizle olan iletişiminizi ve iş birliğinizi artırın.

## Yerel Çevirmenler

Yerel formatlarda sağlayıcı veya müşteriler ile dosya alışverişini gerektiren projeleri kolaylaştırın. Inventor LT yazılımı ve CATIA® V5, NX™, SolidWorks®, Pro/ENGINEER® sistemleri arasında parça seviyesinde veri alışverişi yapın. Inventor LT; doğrudan CATIA V5, Parasolid®, GRANITE® ve SAT parça dosyalarının içeri ve dışarı aktarımını destekler. Aynı zamanda CATIA V4, CRG, NX™, SolidWorks® ve Pro/E® parça dosyalarını açabilir, içeri aktarabilir, yerleştirebilir veya sürükleyip bırakabilirsiniz.



## STEP/IGES

Genel 3B CAD ve CAM sistemleri arasında 3B tasarım verilerini paylaşarak ve onları yeniden kullanarak tedarikçi ve müşteri ihtiyaçlarını karşılayın. Inventor LT ile parça seviyesinde tasarımları ve çizim verilerini endüstri standardı formatları kullanarak okuyabilir, yazabilir ve de aynı zamanda veri bütünlüğünü koruyabilirsiniz.



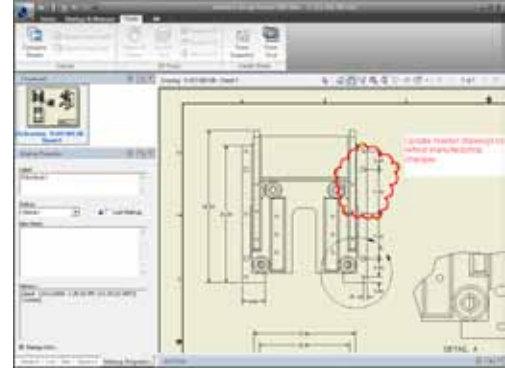
## BIM Alışverişi

Yapı tasarımlarında kullanmaya hazır 3B modeller sunarak, müşterilerinize sunduğunuz hizmeti iyileştirin. Yapı Bilgi Sistemi (BIM) Alışverişi aracı, basitleştirilmiş 3B sunumlar, akıllı bağlantı noktaları ve AutoCAD® MEP, AutoCAD® Architecture, Revit® yazılımlarında kullanım için yeni ADSK formatında ek bilgiler (Autodesk Alışveriş Dosyası) yaratır ve yayınlar.



## DWF Yayınlama ve Tasarım Değerlendirme

Tasarım değerlendirme verimliliğini artırın ve kurumunuz, tedarikçiler ve müşteriler arasındaki iş birliğini kolaylaştırın. Detay açısından zengin 2B ve 3B tasarımları içeren DWF™ dosyalarını güvenle yayınlayın ve paylaşın. Değerlendiriciler kolaylıkla dosyaları görüntüleyebilir ve işaretleyebilir. Daha sonra DWF işaretlerini, istenilen değişiklikleri 3B modelde yapmak için doğrudan Inventor LT tasarımının üzerine yerleştirin



## Daha Fazla Yayın Formatı

Projelerine sizin tasarımlarınızı dâhil etmeleri gereken ortaklar ve müşteriler ile ürün bilgilerini paylaşın. Inventor LT çizimlerini PDF dosyaları olarak ve 3B parça modellerini de SAT veya JT formatlarında yayınlayın. Aynı zamanda, 3B baskı makineleri için stereolitografi (STL) dosyaları da yaratabilirsiniz.

# Tasarım Görselleştirme

Inventor LT yazılımı, tasarım sürecindeki ortaklarınız ile tasarım iletişimini artırmak amacıyla tasarımların göz alıcı sunumlarını yaratmanız için en son teknoloji görselleştirme becerileri sunar.

## Her Zaman Gerçekçi Görselleştirme

Varsayılan çalışma ortamında yüksek kalite gölgelendirme, ışıklandırma ve malzeme özellikleri ile Inventor LT, üstün görselleştirmeler sunar.

## Önceden Ayarlı Görsel Stiller

Inventor LT, mühendislerin 3B modellerinin görünüm stilini belli bir göreve uygun şekilde idealleştirmelerine olanak tanıyarak, tasarımları değerlendirmeye ve paylaşmaya yardımcı olur. Varsayılan tarama moduna ek olarak Inventor LT, tel kafes, taralı yüzey, gizli çizgi kaldırma, fotoğraf gerçekliği ve illüstrasyon modları dahil önceden ayarlanmış sunum seçeneklerine tek düğmeyle erişim imkanı sağlar.

## Yüksek Kalite Görsel Materyaller

Inventor LT'dekiengin görsel materyal kütüphanesi, kullanıcıların ürünlerinin doğru ve göz alıcı sunumlarını sergilemesine olanak tanır. Sürecin devamı için yüksek çözünürlüklü doku tarama, kullanıcıların yönetim ve müşteriler ile yüksek kaliteli görseller paylaşabileceği anlamına gelir.



## Ürünler Arasında Görsel Uyum

Inventor LT'de yapılan görsel ve materyal atamalar, diğer Autodesk uygulamalarına da aktarılacaktır. Özellikle Inventor LT'de yapılan ışıklandırma ve materyal seçimleri, pazarlama görünümünün daha da geliştirilmesi için sorunsuz olarak Autodesk® Showcase® ve Autodesk® 3ds Max® Design'a aktarılabilir. Aynı zamanda Inventor verilerini, Revit ve AutoCAD ürünleri dâhil Autodesk yapı tasarım ürünlerine aktarırken de görsel uyum korunacaktır.



Autodesk Inventor yazılımında yaratılmış bir görsel



Autodesk Showcase yazılımında yaratılmış bir görsel

# Pazarlama için Sayısal Modelleme

Autodesk, şirketlere gerçek olmadan fikirlerini deneyimlemeleri için araçlar sağlayan dünyanın önde gelen mühendislik yazılımı üreticilerinden biridir. Sunduğu Sayısal Modelleme teknolojisi ile üreticilere daha verimli iş akışları yaratmada yardımcı olur. Autodesk'in Sayısal Modelleme yaklaşımı ölçeklenebilir, ulaşılabilir ve uygun maliyetli olduğundan eşsizdir. Autodesk Sayısal Modelleme çözümleri, tasarımcıların tek bir sayısal model oluşturmalarını ve bunu imalat sürecinin her aşamasında kullanmalarını sağlar. Böylece, kavramsal tasarım, mühendislik ve imalat arasındaki boşluklar ortadan kalkar. Var olan iş akışlarına kolaylıkla ve en az zahmetle entegre edilebilir.

| Özellikler                       | Autodesk Inventor LT 2012 | Autodesk Inventor 2012 | Autodesk Inventor Professional 2012 |
|----------------------------------|---------------------------|------------------------|-------------------------------------|
| Yerel DWG Uyumluluğu             | ✓                         | ✓                      | ✓                                   |
| BIM ile İşbirliği                | ✓                         | ✓                      | ✓                                   |
| Inventor Fusion'ı İçerme         |                           | ✓                      | ✓                                   |
| Ürün Veri Yönetimi (PDM)         |                           | ✓                      | ✓                                   |
| Sayısal Modelleme                | ✓                         | ✓                      | ✓                                   |
| 3B Mekanik Tasarım               | ✓ *                       | ✓                      | ✓                                   |
| Direkt Manipülasyon              | ✓                         | ✓                      | ✓                                   |
| Modern Görseleştirme             | ✓                         | ✓                      | ✓                                   |
| Geniş Montaj Tasarımı            |                           | ✓                      | ✓                                   |
| Otomatik Malzeme Listesi         |                           | ✓                      | ✓                                   |
| 1 Milyondan Fazla Standart Parça |                           | ✓                      | ✓                                   |
| 3B Tasarım Otomasyon Araçları    |                           | ✓                      | ✓                                   |
| Kural Bazlı Tasarım              |                           | ✓                      | ✓                                   |
| Sac – Levha Metal Tasarımı       |                           | ✓                      | ✓                                   |
| Plastik Parça Tasarımı           |                           | ✓                      | ✓                                   |
| Eksiksiz Plastik Kalıp Tasarımı  |                           |                        | ✓                                   |
| Boru Hattı Tasarımı              |                           |                        | ✓                                   |
| Kablo & Tesilat Tasarımı         |                           |                        | ✓                                   |
| Hareketli Simülasyon             |                           |                        | ✓                                   |
| Sonlu Elemanlar Analizi          |                           |                        | ✓                                   |
| Bazı Moldflow Özellikleri        |                           |                        | ✓                                   |

\* Sadece parça seviyesinde.



Autodesk®

Autodesk Yetkili Dağıtıcısı  
**SAYISAL GRAFİK™**

Görsel: ADEPT Airmotive (Ptv) Ltd.

Autodesk, AutoCAD, 3ds Max, AutoCAD LT, Autodesk Inventor, DWF, DWG, Inventor, Inventor LT, Revit ve Showcase, Autodesk, Inc. ve/veya Autodesk yan kuruluşlarının ve/veya Autodesk iştiraklerinin ABD'de ve/veya diğer ülkelerde tescilli markalarıdır. Diğer tüm marka isimleri, ürün isimleri veya tescilli markalar, kendi sahiplerine aittir. Autodesk, önceden bir bildirim yapmadan, satılan ürünlerde ve ürünlerin özelliklerinde değişiklik yapma hakkına sahiptir. Autodesk ve SAYISAL GRAFİK bu dokümanda olabilecek tipografik veya grafik hatalardan sorumlu değildir. ©2011 Autodesk, Inc.'in tüm hakları saklıdır. SAYISAL GRAFİK, SAYISAL GRAFİK Ltd. Şti.'nin tescilli markasıdır.